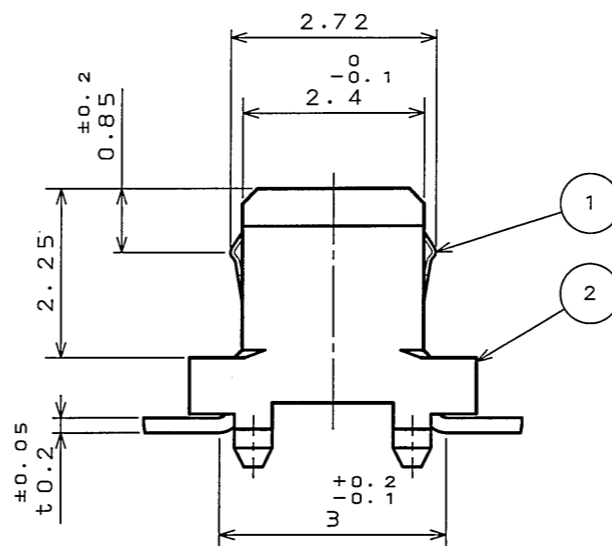
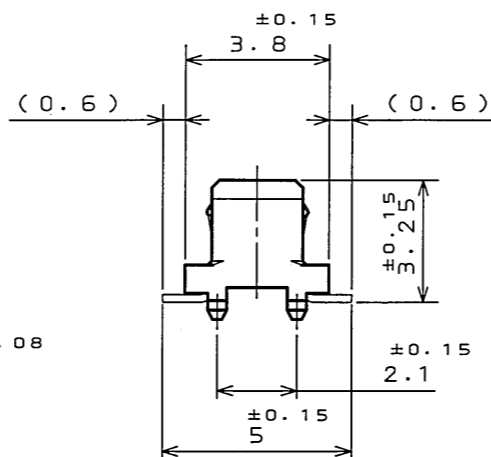
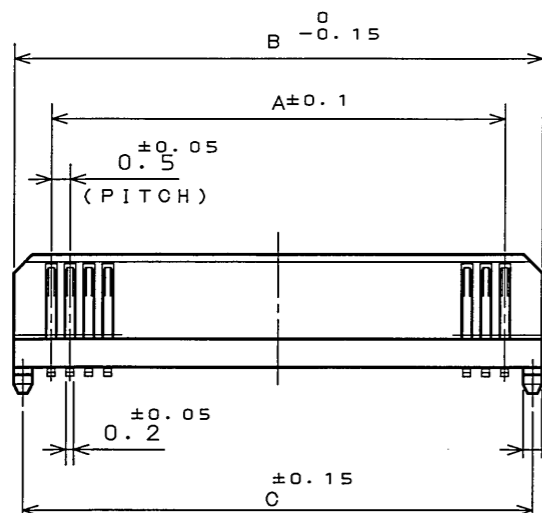
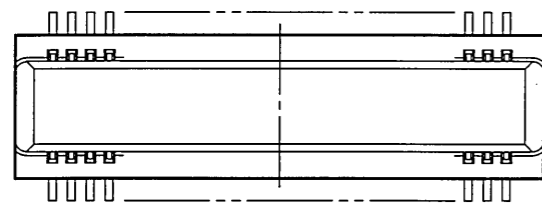


図面番号 (DRAWING NO.) SJ100341

版数 REV.	年月日 DATE	DCN NO.	変更内容 DESCRIPTION	製図 DR.	担当 CHK.	査閲 APPD.	承認 APPD.



(SCALE 10:1)

TABLE 1

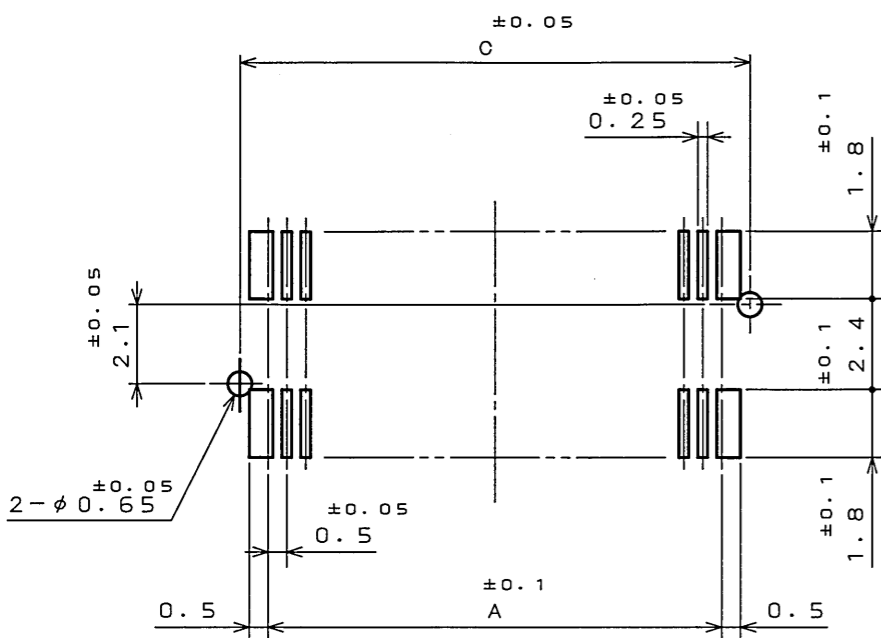
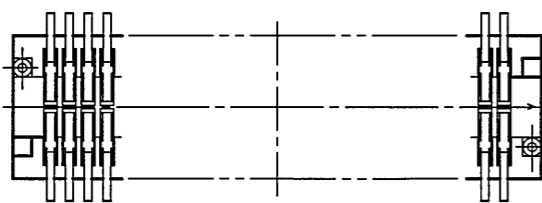
NUMBER OF CONTACTS (N)	A	B	C
16	3.5	5.5	5.0
20	4.5	6.5	6.0
30	7.0	9.0	8.5
36	8.5	10.5	10.0
40	9.5	11.5	11.0
50	12.0	14.0	13.5
60	14.5	16.5	16.0
70	17.0	19.0	18.5
80	19.5	21.5	21.0
100	24.5	26.5	26.0
120	29.5	31.5	31.0
160	39.5	41.5	41.0

TABLE 2

仕上り記号 FINISH	接触部仕上り CONTACT AREA	端子部仕上り TERMINAL AREA
N 1	GOLD (0.1μm MIN) OVER NICKEL	GOLD FLASH OVER NICKEL

NOTE1. COPLANARITY IS AS PER APPLICABLE SPECIFICATION.

注1. 端子の振れ規定は適用仕様書による。



APPLICABLE P.C.B. DIMENSION (REF.)
適合基板寸法 (参考)

2	INSULATOR	1	GLASS FILLED LCP	UL94V-0 COLOR: BLACK	
1	CONTACT	SEE TABLE-1	PHOSPHOR BRONZE	SEE TABLE-2	
符号 NO.	名称 DESCRIPTION	個数 QTY.	材料 MATERIAL	仕上り FINISH	備考 REMARKS
仕様書 (SPECIFICATION)	第1版 (ORIGINAL DATE) 4.Dec.2003	尺 (SCALE) 5:1	シリーズ (SERIES) WR	日本航空電子工業株式会社 JAE	
公差 (GENERAL TOLERANCE)	製図 DR. M.TANAKA	名称 (TITLE) Reference Only		JAPAN AVIATION ELECTRONICS INDUSTRY, LTD.	
寸法 (DIMENSION)	担当 CHK. T.SHIODA	仕上り FINISH WR-*SB-VF-N1		図面番号 (DRAWING NO.) SJ100341	
角度 (ANGLES)	査閲 APPD. K. Kawada	承認 APPD. S. Kashiwagi		版数 (REV.) 1	
. ±0.8	×° ±	重量 (WEIGHT)		JAE	
.X ±0.4	××' ±				
.XX ±0.1					
.XXX ±					

LEAD FREE この製品は鉛フリー品です

JAE CONNECTOR DIV. PROPRIETARY.
COPYRIGHT (C) 2003, JAPAN AVIATION ELECTRONICS INDUSTRY, LTD.

DOF-0-212E (03.08)

